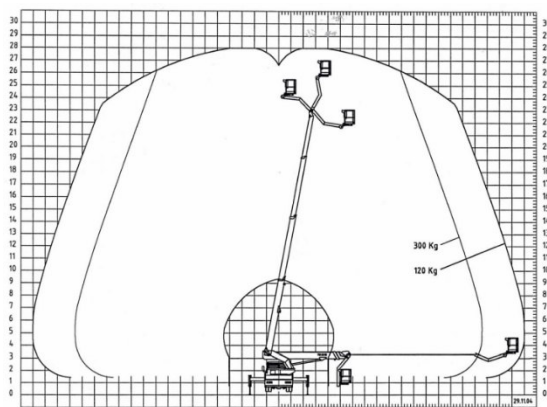


# Technische Daten

## Bison Palfinger TKA 28 KS

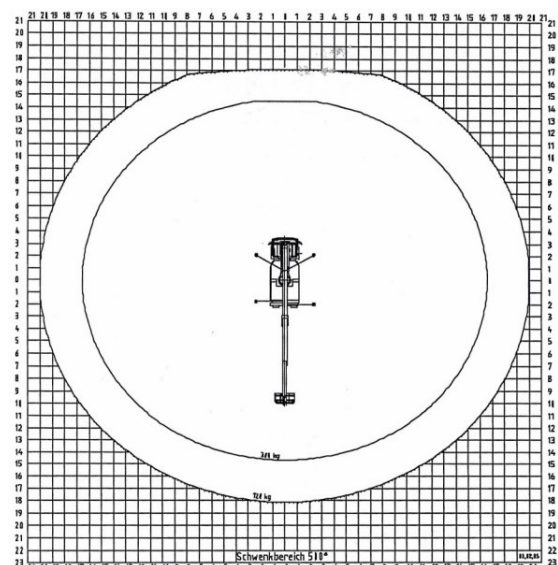


zulässiges Gesamtgewicht	7,49 t
Durchfahrhöhe (H)	ca. 3,40 m
Gesamtbreite (B)	ca. 2,53 m
Gesamtlänge (L)	ca. 7,20 m
Radstand (R)	3,02 m
max. Arbeitshöhe	28,00 m
max. Plattformhöhe	26,00 m
max. seitl. Reichweite bei 300 kg Korblast (bei 45° Korbdrehen)	16,60 m
max. seitl. Reichweite bei 120 kg Korblast (bei 45° Korbdrehen)	20,00 m
Stützweite, breite Abstützung (Ausstattung: stufenlos variable Abstützung)	4,70 m
Stützweite, schmale Abstützung	2,30 m
max. Stützkraftz vorn / Stütze (auf 7,5t)	62 kN
max. Stützkraftz hinten / Stütze (auf 7,5t)	50 kN
max. Flächenbelastung vorn / Stütze (auf 7,5t)	137 N/cm <sup>2</sup>
max. Flächenbelastung hinten / Stütze (auf 7,5t)	111 N/cm <sup>2</sup>
Hubwinkel, Korbarm (bei 45° Korbdrehen)	185 °
Drehwinkel, Korb (Standard)	2 x 45 °
max. Personenzahl im Alu-Korb	3
max. Korbbelastung Alu-Korb	300 kg
max. Seitenkraft am Korb	400 N
Aluminium-Arbeitskorb (Standard)	0,82 x 1,62 x 1,135 m
zul. Neigung des abgestützten Fahrzeuges	0,5 °
zul. Windgeschwindigkeit	12,5 m/s



Kennfeldparameter sind keine zugelassene Parameter. Es handelt sich um Baumaschinenwerte, die infolge Fahrzeug- und ausstattungsbedingter Änderungen bzw. bauteilbedingter Toleranz (max. 1%) davon abweichen können.

Kennfeld TKA 28 KS  
Abstützung 100%



Kennfeldparameter sind keine zugelassene Parameter. Es handelt sich um Baumaschinenwerte, die infolge Fahrzeug- und ausstattungsbedingter Änderungen bzw. bauteilbedingter Toleranz (max. 1%) davon abweichen können.

Kennfeld TKA 28 KS  
Abstützung 100%