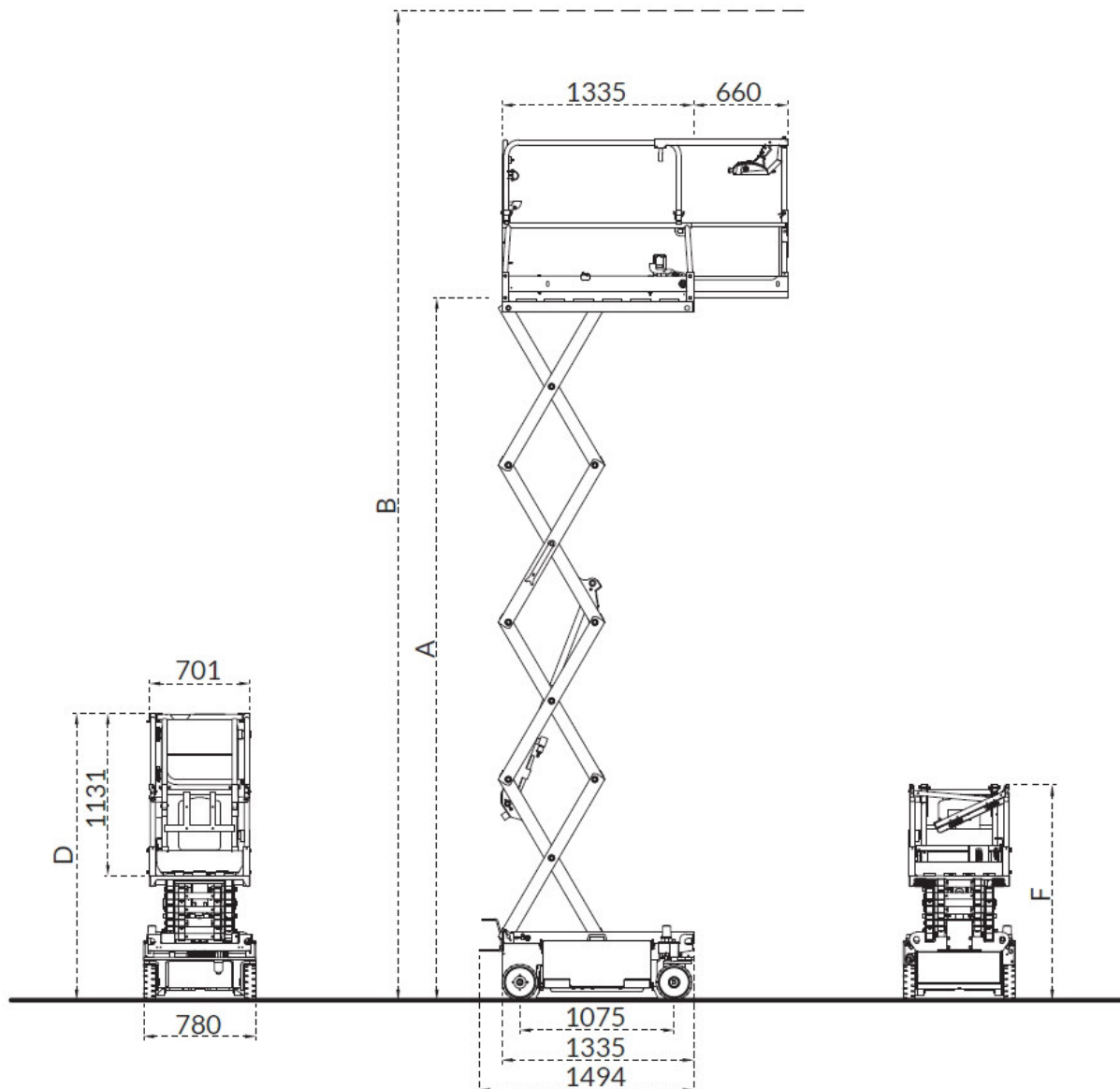


Technische Daten

Iteco IMER IM 5080 UL



Plattformhöhe	4900 mm indoor 2450 mm outdoor
Arbeitshöhe	6900 mm indoor 4450 mm outdoor
Tragfähigkeit	230 kg
Eigengewicht	750 kg
Eingefahrene Höhe	1990 mm
Gefaltete Höhe	1500 mm
Länge (ohne Leiter)	1490 mm (1335 mm)
Breite	780 mm
Plattformerweiterung	660 mm
Anzahl der Scheren	4
Max. Fahrgeschwindigkeit	3,6 km / h