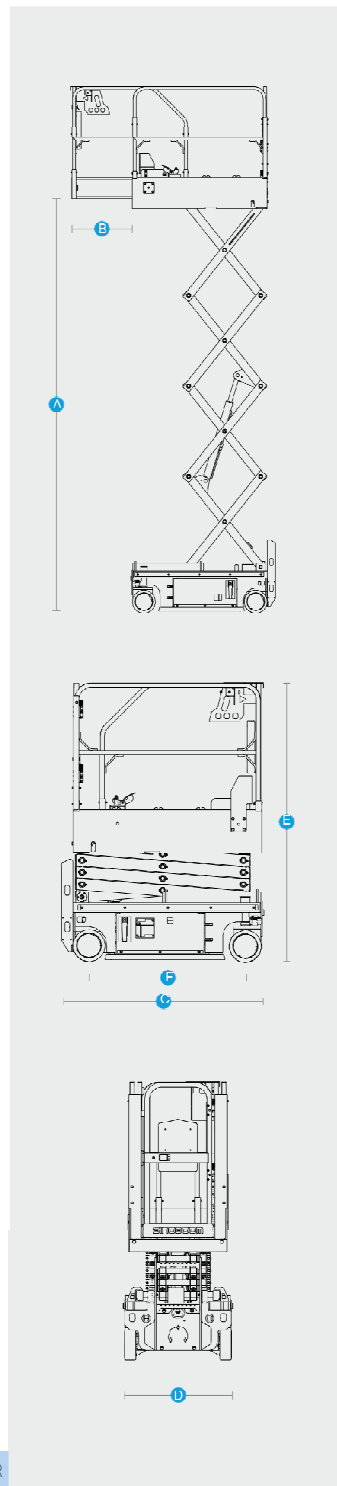


Technische Daten

Genie Sinoboam GN-1330E



Model		GN-1330E
Abmessung		Metric
Max Arbeitshöhe*		5.8m
A Plattformhöhe		3.8m
B Max Plattformausschub		0.6m
C Länge, eingefahren		1.42m
D Breite, eingefahren		0.76m
Höhe, eingefahren	Geländer heruntergeklappt	1.67m
	E Klappbares Geländer	1.97m
	Feste Geländer	1.97m
F Radstand		1.11m
Bodenfreiheit (Lochfahrerschutz zusammengefahren)		65mm
Bodenfreiheit (Lochfahrerschutz ausgefahren)		20mm
Plattformabmessung (L×B×H)		1.34m×0.7m×1.1m
Leistung		
Max. Personen auf der Plattform (innen)		2 (nur für Inneneinsätze)
Tragfähigkeit		240kg
Tragfähigkeit - Plattformausschub		100kg
Fahrgeschwindigkeit - eingefahren		4km/h
Fahrgeschwindigkeit - ausgefahren		0.8km/h
Hubzeit (unbeladen)		30s~33s
Senkzeit (unbeladen)		25s~30s
Steigfähigkeit - eingefahren		25%
Wenderadius (innen/außen)		0.3m/1.35m
Neigung (vorne nach hinten/Seite zu Seite)		3°/1.5°
Nichtmarkierende Reifen		230×80mm
Antrieb/Energie		
Batterien		12V×2/115Ah
Antrieb		24V DC
Fahrbetrieb		Motor, Hinterradantrieb
Ladegerät Eingang		100~240V AC
Ladegerät Ausgang		15A
Tankinhalt Hydrauliksystem		5L
Gewicht		
Eigengewicht**		880kg
Standards Compliance		ISO/CE/ANSI/CSA/AS/CU-TR



*CE-Arbeitshöhe liegt 2 m über der Plattformhöhe.

**Das Gewicht variiert abhängig von den Optionen und/oder länderspezifischer Normen.