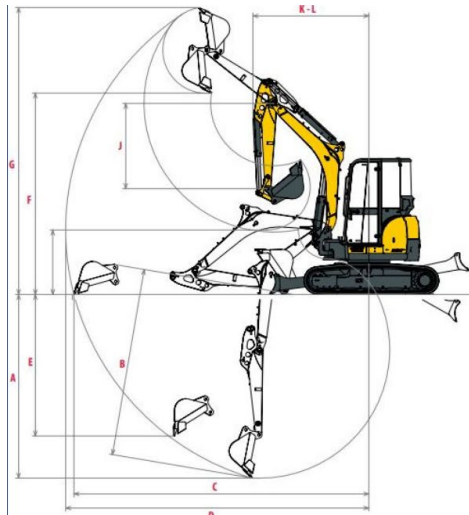


Technische Daten

Yanmar VIO57



Einsatzgewicht	5485 kg
Bauhöhe	2,54 m
Breite	1,99 m
Transportgewicht	5410 kg
Transportmaße (L x B x H)	5,51 x 1,99 x 2,54 m
Verfügbares Zubehör & Anbaugeräte	Tieflöffel 30 – 60 cm hydraulische Grabenräumlöffel bis 140 cm



A	Max. Grabtiefe - Planierschild angehoben	3710	mm
B	Max. Grabtiefe - Planierschild abgesenkt	3920	mm
C	Max. Grabreichweite am Boden	5950	mm
D	Max. Grabreichweite	6100	mm
E	Max. senkrechte Einstichtiefe	2930	mm
F	Max. Kipphöhe	4240	mm
G	Max. Angriffswinkel	5900	mm
H	Versatz Auslegerfuß links	68°	
I	Versatz Auslegerfuß rechts	68°	
J	Armlänge	1650	mm
K	Vorderer Schwenkradius	2180	mm
L	Vorderer Schwenkradius mit versetztem Ausleger	1760	mm
M	Hinterer Schwenkradius	995	mm
M'	Hinterer Schwenkradius mit zusätzlichem Gegengewicht	1070	mm