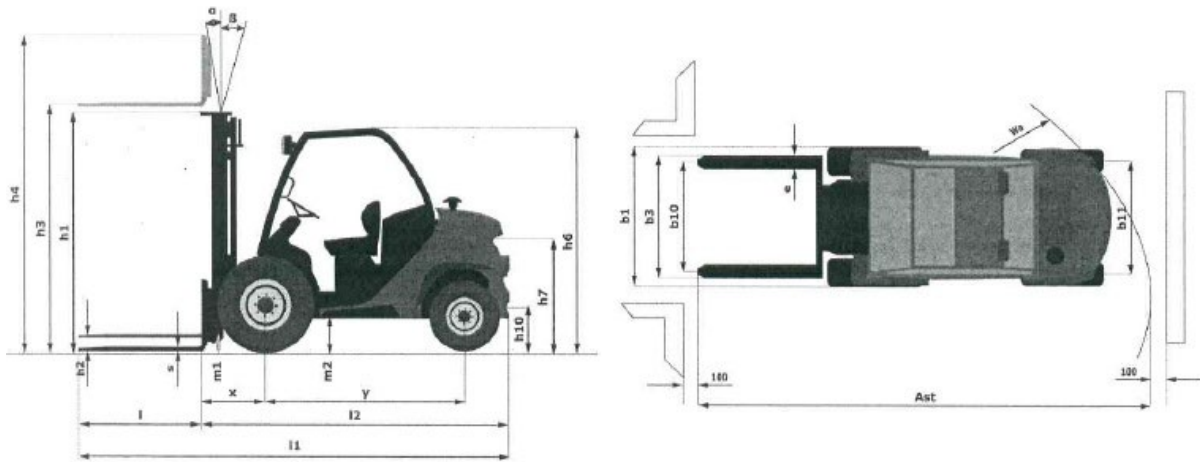


Technische Daten

Manitou MSI 30



Technische Daten	Metrisch
Hersteller	Manitou
Modell	MSI 30 s5
Antriebsart	Diesel
Betriebsart	Sitz
Q - Nenntragkraft	3000 kg
c - Lastschwerpunkt	500 mm
x - Lastabstand	626 mm
y - Radstand	1900 mm
Gewicht	
Eigengewicht im Betriebszustand	4355 kg
Vorder-/Hinterachslast mit Last	6435 kg / 920 kg
Vorder-/Hinterachslast ohne Last	1660 kg / 2695 kg
Räder	
Bereifung: Vollgummi (V), PPS (SE), Luft (L)	mft_Pneumatic
Reifengröße, vorn	300-15/18 6T P43
Reifengröße, hinten	7.00-12/12 ED PLUS
Anzahl Vorderräder (x)	2x / 2
b10 - Vorderspur	1.04 mm
b11 - Spurweite hinten	1.11 mm
Abmessungen	
α / β - Hubgerüst neigen vor/zurück	10 ° / 12 °
h1 - Bauhöhe Hubgerüst eingefahren	2280 mm
h2 - Freihub	130 mm
h3 - Hubhöhe (Duplexmast)	3300 mm
h4 - Höhe Hubgerüst ausgefahren	4100 mm
h6 - Höhe Schutzdach (Kabine)	2095 mm
h7 - Sitzhöhe	972 mm
l1 - Gesamtlänge	4234 mm
l2 - Länge einschließlich Gabelrücken	3084 mm
b1 - Gesamtbreite (über alles) - Einzelräder/Zwillingsräder aufgezogen	1330 mm / -
e / s / l - Gabelabmessungen	1150 X 122 X 45
Gabelträger DIN 15173 A/B	FEM 3A
b3 - Breite des Geräteträgers	1260 mm
m1 - Bodenfreiheit unter Hubgerüst	260 mm
Ast - Gangbreite für Palette 1000 x 1200 quer	4626 mm
Wa - Wenderadius	2650 mm
Leistungsdaten	
Fahrgeschwindigkeit mit/ohne Last	18 km/h / 22 km/h
Hubgeschwindigkeit mit/ohne Last	0.50 m/s / 0.50 m/s
Absenkgeschwindigkeit mit/ohne Last	0.50 m/s / 0.30 m/s
Betriebsbremse	Hydraulisch
Antrieb	
Motorhersteller/Typ	Kubota / Stage 3A
Motorleistung	36.50 kW
Nenn Drehzahl	2700 rpm
Zylinderzahl/Hubraum	4 / 2434 cm ³
Kraftstoffverbrauch gemäß VDI-Zyklus	5.30 l/h
Verschiedenes	
Ölmenge für Anbaugerät	71 l/min



Technische Daten und Resttragfähigkeiten der Hubgerüste

Volle-Sicht-Duplex		FVD30	FVD33	FVD35	FVD37	FVD40	FVD45	FVD50	FVD55	FVD60
Hubhöhe	mm	3000	3300	3500	3700	4000	4500	5000	5500	6000
Bauhöhe Hubgerüst eingefahren	mm	2150	2300	2400	2560	2750	3000	3250	3500	3790
Freihub	mm	90	90	90	90	90	90	90	90	90
Höhe Hubgerüst ausgefahren	mm	3895	4195	4595	4595	4895	5595	5895	6595	6895
Resttragfähigkeit ohne Anbaugerät (Lastdiagramm Industrie)	kg	3000	3000	3000	3000					
Neigung Hubgerüst vor/zurück	°	10 / 12	10 / 12	10 / 12	10 / 12	10 / 12	10 / 12	6 / 6	6 / 6	6 / 6

Freihub-Triplex		FLT37	FLT40	FLT43	FLT47	FLT50	FLT55	FLT60	FLT65	FLT70
Hubhöhe	mm	3700	4000	4300	4700	5000	5500	6000	6500	7000
Bauhöhe Hubgerüst eingefahren	mm	2050	2150	2300	2400	2560	2750	3000	3250	3500
Freihub	mm	1292	1392	1542	1642	1802	1992	2242	2492	2242
Höhe Hubgerüst ausgefahren	mm	4505	4805	5105	5505	5805	6305	6805	7305	7805
Resttragfähigkeit ohne Anbaugerät (Lastdiagramm Industrie)	kg	3000			2850					
Neigung Hubgerüst vor/zurück	°	10 / 12	10 / 12	10 / 12	10 / 12	6 / 6	6 / 6	6 / 6	6 / 6	6 / 6