

RAVAS-6100

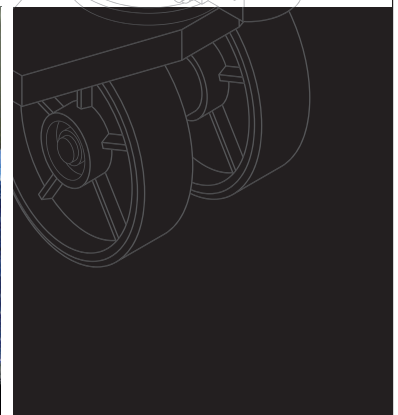
Handhubwagen mit programmierbaren Wiegefunktion

VORTEILE

- Menügeführtes Stückzahl-Programm
- Programmierbarer Wiegefunktion
- Datenausgänge: RS232, RS485, 4-20 mA, 0-10 V
- Programmierbar nach Kundewunsch

Top-Qualität

Programmierbar



RAVAS PERFORMANCE LINE

RAVAS

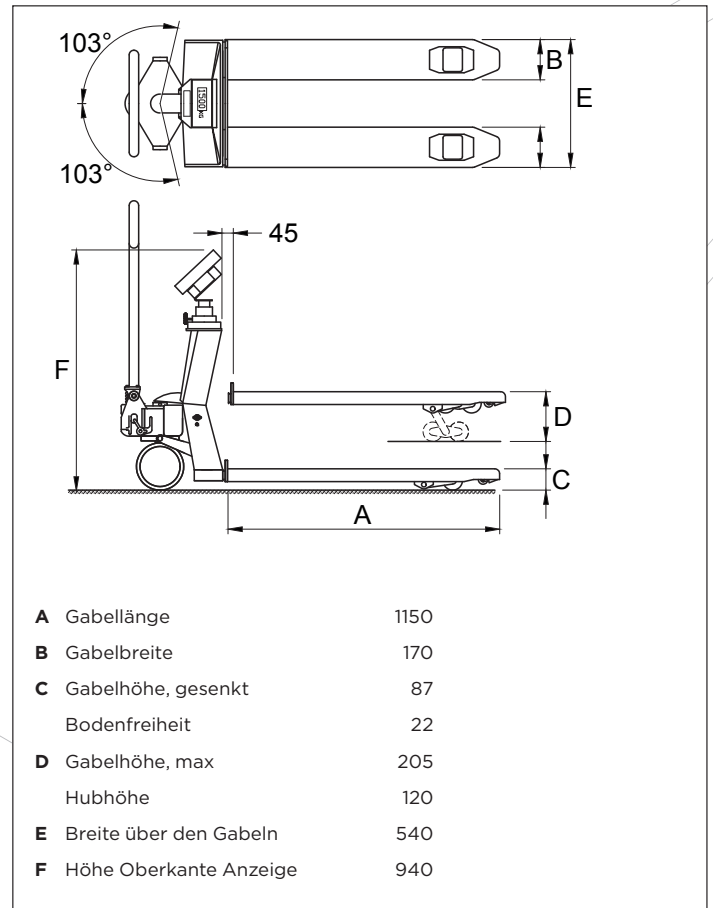
FUNKTIONEN

- Automatische und manuelle Nullkorrektur
- Brutto-/Nettowiegung
- Taravoreingabe über numerische Tastatur
- Eingabe von 10-stelligen alphanumerischen Codes
- Speicher für 9 Tarawerte
- Addierspeicher mit fortlaufender Nummerierung
- Stückzahlzählung durch Probenahme oder Berechnung von Stückgewichten
- Funktionen mittels Parameter:
 - verschiedene Druck-Layouts (auf Anfrage)
 - verschiedene Grundfunktionen (z.B. Dosierung)
- Fehlermeldung im Display
- Drucker wird ein- und ausschaltet durch Anzeige
- Interne Uhr für Datum und Zeit
- Schaltet automatisch ab nach 15 Minuten Nicht-Gebrauch

STANDARD SPEZIFIKATIONEN

- Wiegekapazität 2.200 kg
- Anzeigeschritt Mehrbereichsanzeige:
 - 0 - 200kg: Anzeigeschritt 0,2kg
 - 200 - 500kg: Anzeigeschritt 0,5kg
 - 500-2.200kg: Anzeigeschritt 1kg
- Max. Toleranz 0,1% der gehobenen Last
- Anzeige LCD, 14 mm Ziffernhöhe, Hintergrundbeleuchtung
- Folientastatur 20 Tasten
- Schutzklasse Lastzellen nach IP67, Anzeigegerät nach IP65
- Verbrauch 170 mA
- Stromversorgung 12Vdc/1,2Ah, wechselbares Modul
- Betriebszeit 6 Std/4 Std*, Ladezeit 6 Std
- Batterieladegerät 230V/12Vdc - 300 mA
- Lenkräder Gummi
- Lasträder Polyurethan, einzeln
- Farbe rot (RAL 3000), Epoxy-Lackierung
- Eigengewicht 110 kg
- Pumpe Schnellhub

ABMESSUNGEN IN MM



Für geeichte Ausführung, Handelsklasse OIML III : Europäische Zulassung Nr. T2782, Abschaltung der Anzeige bei Schiefstand ab 2°. Anzeigeschritt Mehrbereichsanzeige 0,5/1 kg, oder ein von den folgenden festen Anzeigeschritten:
 - 1.000 Anzeigeschritte: 1,0/1.000 kg oder 2,0/2.000 kg
 - 2.000 Anzeigeschritte: 0,5/1.000 kg oder 1,0/2.000 kg
 - 3.000 Anzeigeschritte: 0,1/300 kg oder 0,2/600 kg oder 0,5/1.500 kg



ISO 9001:2008
ISO 14001:2004

www.ravas.com
ID 0000037200

OPTIONEN*

- Drehbarer Anzeige
- Thermischer Einbaudrucker
- Bluetooth oder WLAN Datenübertragung
- Kundenspezifischer Software (Touch)
- Geeichte Ausführung, Handelsklasse OIML III

* Optionen können Spezifikationsänderungen verursachen

RAVAS GmbH

Aspastraße 25, D-59394 Nordkirchen, Deutschland
 T. + 49 (0)2821 23 583, F. + 49 (0)2821 22 596
 backoffice@ravas.com, www.ravas.de

RAVAS