

## RX 70 Technische Daten

### Diesel- und Treibgas-Gabelstapler

---

[RX 70-20/600](#)

[RX 70-25](#)

[RX 70-25/600](#)

[RX 70-30](#)

[RX 70-30/600](#)

[RX 70-35](#)





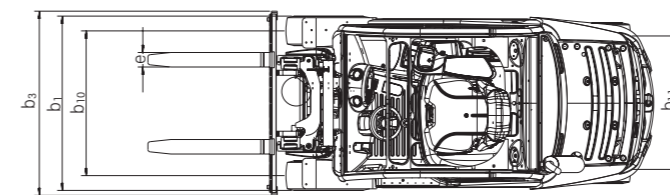
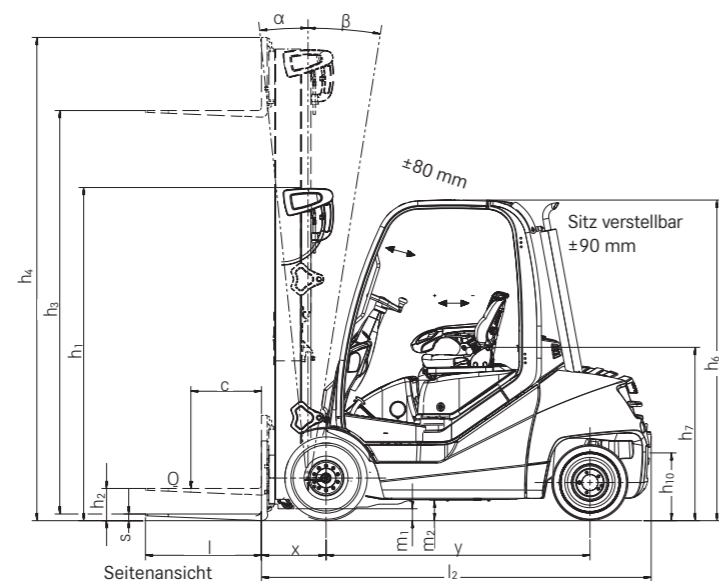
Kategorie	Code	Beschreibung	Einheit	Modellreihe														
				STILL	STILL	STILL	STILL	STILL	STILL	STILL	STILL	STILL	STILL	STILL	STILL	STILL		
Kennzeichen	1.1	Hersteller		STILL	STILL	STILL	STILL	STILL	STILL	STILL	STILL	STILL	STILL	STILL	STILL	STILL	STILL	
	1.2	Typzeichen des Herstellers		<b>RX 70-20/600</b>	<b>RX 70-20T/600</b>	<b>RX 70-25</b>	<b>RX 70-25/600</b>	<b>RX 70-25 T</b>	<b>RX 70-25 T/600</b>	<b>RX 70-30</b>	<b>RX 70-30/600</b>	<b>RX 70-30 T</b>	<b>RX 70-30 T/600</b>	<b>RX 70-35</b>	<b>RX 70-35 T</b>			
	1.2.1	Typnummer des Herstellers		7394	7400	7395	7396	7401	7402	7397	7398	7403	7404	7399	7405			
	1.3	Antrieb		Diesel	LPG	Diesel	Diesel	LPG	LPG	Diesel	Diesel	LPG	LPG	Diesel	LPG			
	1.4	Bedienung		Sitzgerät	Sitzgerät	Sitzgerät	Sitzgerät	Sitzgerät	Sitzgerät	Sitzgerät	Sitzgerät	Sitzgerät	Sitzgerät	Sitzgerät	Sitzgerät			
	1.5	Nenntragfähigkeit/Last	Q	kg	2000	2000	2500	2500	2500	3000	3000	3000	3000	3000	3500	3500		
	1.6	Lastschwerpunkt/abstand	c	mm	600	600	500	600	500	600	500	600	500	600	500	500		
	1.8	Lastabstand	x	mm	455	455	455	460	455	460	468	468	468	468	468	468		
	1.9	Radstand	y	mm	1760	1760	1760	1820	1760	1820	1820	1820	1820	1820	1820	1820		
Gewichte	2.1	Eigengewicht		kg	4009	4090	4009	4329	4090	4410	4362	4638	4443	4719	4638	4719		
	2.2	Achslast mit Last	vorn/hinten	kg	5178/831	5250/840	5763/746	5959/870	5908/682	6032/878	6637/725	6788/850	6710/733	6860/859	7389/749	7462/757		
	2.3	Achslast ohne Last	vorn/hinten	kg	1980/2020	2051/2039	1980/2030	2003/2326	2051/2039	2076/2334	2042/2321	2028/2611	2114/2329	2100/2619	2028/2611	2100/2619		
Räder/Fahrwerk	3.1	Bereifung			Superelastik	Superelastik	Superelastik	Superelastik	Superelastik	Superelastik	Superelastik	Superelastik	Superelastik	Superelastik	Superelastik			
	3.2	Reifengröße	vorn		23x9-10	23x9-10	23x9-10	23x9-10	23x9-10	23x9-10	23x9-10	23x10-12	23x9-10	23x10-12	23x10-12	23x10-12		
	3.3	Reifengröße	hinten		21x8-9	21x8-9	21x8-9	21x8-9	21x8-9	21x8-9	21x8-9	21x8-9	21x8-9	21x8-9	21x8-9	21x8-9		
	3.5	Räder, Anzahl (x = angetrieben)	vorn/hinten		2x/2	2x/2	2x/2	2x/2	2x/2	2x/2	2x/2	2x/2	2x/2	2x/2	2x/2	2x/2		
	3.6	Spurweite	vorn	b <sub>10</sub>	mm	992	992	992	992	992	992	992	952	992	952	952		
	3.7	Spurweite	hinten	b <sub>11</sub>	mm	920	920	920	920	920	920	920	920	920	920	920		
	3.7	Spurweite	hinten	b <sub>11</sub>	mm	920	920	920	920	920	920	920	920	920	920	920		
Grundabmessungen	4.1	Neigung Hubgerüst/Gabelträger	vor/zurück	α/β	°	6/7	6/7	6/7	6/7	6/7	6/7	6/7	6/7	6/7	6/7			
	4.2	Höhe Hubgerüst	eingefahren	h <sub>1</sub>	mm	2175	2175	2175	2175	2175	2175	2175	2175	2175	2175	2175		
	4.3	Freihub		h <sub>2</sub>	mm	160	160	160	160	160	160	160	160	160	160	160		
	4.4	Hub		h <sub>3</sub>	mm	2970	2970	2970	2970	2970	2970	2970	2970	2970	2970	2970		
	4.5	Höhe Hubgerüst	ausgefahren	h <sub>4</sub>	mm	3610	3610	3610	3610	3610	3610	3760	3760	3760	3760	3760		
	4.7	Höhe über Schutzdach (Kabine)		h <sub>6</sub>	mm	2190	2190	2190	2190	2190	2190	2190	2195	2190	2195	2195		
	4.8	Sitzhöhe bezogen auf SIP/Standhöhe		h <sub>7</sub>	mm	1220	1220	1220	1220	1220	1220	1220	1220	1220	1220	1220		
	4.12	Kupplungshöhe		h <sub>10</sub>	mm	340/455	340/455	340/455	340/455	340/455	340/455	340/455	340/455	340/455	340/455	340/455		
	4.19	Gesamtlänge		l <sub>1</sub>	mm	3607	3607	3607	3702	3607	3702	3775	3702	3775	3775	3775		
	4.20	Länge einschl. Gabelrücken		l <sub>2</sub>	mm	2607	2607	2607	2702	2607	2702	2775	2702	2775	2775	2775		
	4.21	Gesamtbreite		b <sub>1</sub>	mm	1199	1199	1199	1199	1199	1199	1200	1199	1200	1200	1200		
	4.22	Gabelzinkendicke		s	mm	40	40	40	45	40	45	50	50	50	50	50		
	4.22.1	Gabelzinkenbreite		e	mm	100	100	100	100	100	100	100	100	100	100	100		
	4.22.2	Gabelzinkenlänge		l	mm	1000	1000	1000	1000	1000	1000	1000	1000	1000	1000	1000		
	4.23	Gabelträger ISO 2328, Klasse/Form A, B				ISO II A	ISO II A	ISO II A	ISO II A	ISO II A	ISO II A	ISO III A	ISO III A	ISO III A	ISO III A	ISO III A		
	4.24	Gabelträgerbreite		b <sub>3</sub>	mm	1150	1150	1150	1150	1150	1150	1150	1150	1150	1150	1150		
	4.31	Bodenfreiheit mit Last unter Hubgerüst		m <sub>1</sub>	mm	120	120	120	120	120	120	115	120	115	120	115		
	4.32	Bodenfreiheit Mitte Radstand		m <sub>2</sub>	mm	140	140	140	140	140	140	135	140	135	140	140		
	4.33	Arbeitsgangbreite bei Palette 1000 x 1200 quer		A <sub>st</sub>	mm	3924	3924	3924	4044	3924	4044	4052	4136	4052	4136	4136		
	4.34	Arbeitsgangbreite bei Palette 800 x 1200 längs		A <sub>st</sub>	mm	4125	4125	4125	4244	4125	4244	4252	4336	4252	4336	4336		
	4.35	Wenderadius		W <sub>a</sub>	mm	2270	2270	2270	2384	2270	2384	2468	2384	2468	2384	2468		
4.36	Kleinster Drehpunkt/abstand		b <sub>13</sub>	mm	469	469	469	595	496	595	595	640	595	640	640			
Leistungsdaten	5.1	Fahrgeschwindigkeit	mit/ohne Last	km/h	21/21	21/21	21/21	21/21	21/21	21/21	21/21	21/21	21/21	21/21	21/21			
	5.2	Hubgeschwindigkeit	mit/ohne Last	m/s	0,63/0,65	0,61/0,63	0,63/0,65	0,63/0,65	0,61/0,63	0,61/0,63	0,58/0,60	0,58/0,60	0,56/0,60	0,56/0,60	0,58/0,60	0,56/0,58		
	5.3	Senkgeschwindigkeit	mit/ohne Last	m/s	0,60/0,53	0,60/0,53	0,60/0,53	0,60/0,53	0,60/0,53	0,60/0,53	0,60/0,53	0,60/0,53	0,60/0,53	0,60/0,53	0,60/0,53	0,60/0,53		
	5.5	Zugkraft mit Last		N	23500	17500	24100	24000	18000	21000	24000	24000	23000	25500	24000	26000		
	5.5.1	Zugkraft ohne Last		N	14400	13500	14400	15000	13500	17000	15000	15000	14500	15000	15000	15000		
	5.7	Steigfähigkeit	mit/ohne Last	%	35/30	29/26	37/30	30/27	30/28	32/31	28/27	26/25	32/31	29/25	25/25	28/25		
	5.9	Beschleunigungszeit	mit/ohne Last	s	4,8/4,4	4,8/4,5	4,9/4,5	5,0/4,5	4,9/4,5	5/4,6	5,1/4,5	5,2/4,6	5/4,6	5,1/4,7	5,2/4,6	5,2/4,7		
	5.10	Betriebsbremse				Elektrisch/ Hydraulisch	Elektrisch/ Hydraulisch	Elektrisch/ Hydraulisch	Elektrisch/ Hydraulisch	Elektrisch/ Hydraulisch	Elektrisch/ Hydraulisch	Elektrisch/ Hydraulisch	Elektrisch/ Hydraulisch	Elektrisch/ Hydraulisch	Elektrisch/ Hydraulisch	Elektrisch/ Hydraulisch		
	7.1	Motorhersteller				STILL	STILL	STILL	STILL	STILL	STILL	STILL	STILL	STILL	STILL			
7.1.1	Typ				DM02VB	PM02V	DM02VB	DM02VB	PM02V	PM02V	DM02VB	DM02VB	PM02V	PM02V	DM02VB	PM02V		
7.2	Motorleistung nach ISO 1585		kW	45	36	45	45	36	36	45	45	36	36	45	36			
7.3	Nenn Drehzahl		1/min	2150	2150	2150	2150	2150	2150	2150	2150	2150	2150	2150	2150			
7.4	Zylinderzahl				4	4	4	4	4	4	4	4	4	4	4			
7.4.1	Hubraum		cm <sup>3</sup>	2400	2400	2400	2400	2400	2400	2400	2400	2400	2400	2400	2400			
	Abgasstufe nach EU-Verordnung 2016/1628				EU V	EU V	EU V	EU V	EU V	EU V	EU V	EU V	EU V	EU V	EU V			
7.5	Kraftstoffverbrauch nach EN 16796		l/h kg/h	2,4	2,6	2,5	2,7	2,7	2,8	2,8	2,9	2,8	2,9	3,0	3,0			
7.9	Bordnetzspannung		V	12	12	12	12	12	12	12	12	12	12	12	12			
Sonstiges	8.1	Ausführung des Fahrtriebs			Dieselelektrisch	Dieselelektrisch	Dieselelektrisch	Dieselelektrisch	Dieselelektrisch	Dieselelektrisch	Dieselelektrisch	Dieselelektrisch	Dieselelektrisch	Dieselelektrisch	Dieselelektrisch			
	10.1	Arbeitsdruck für Anbaugeräte		bar	250	250	250	250	250	250	250	250	250	250	250			
	10.2	Ölstrom für Anbaugeräte		l/min	35	35	35	35	35	35	35	35	35	35	35			
	10.4	Kraftstofftank Inhalt		l/kg	58	11	58	58	11	11	58	58	11	11	58			
	10.7	Schallleistungspegel L <sub>pAZ</sub> <sup>1</sup> (Fahrerplatz)		dB(A)	76	74	76	76	74	74	76	76	74	74	76			
	10.7.1	Schallleistungspegel LWAZ (Arbeitsspiel)		dB(A)	93	93	93	93	93	93	93	93	93	93	93			
10.8	Anhängerkupplung, Art/Typ DIN				Bolzen	Bolzen	Bolzen	Bolzen	Bolzen	Bolzen	Bolzen	Bolzen	Bolzen	Bolzen	Bolzen			

<sup>1</sup> Ohne Kabine; mit Kabine abweichende Werte

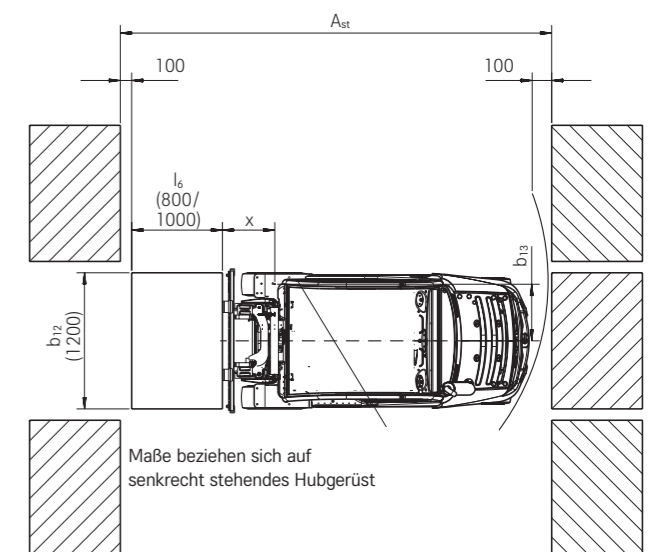


Modell	Parameter	Einheit	Teleskop-Hubgerüst										NiHo-Hubgerüst					Dreifach-Hubgerüst										
			2870	2970	3170	3270	3670	4170	4570	5070	2990	3090	3290	3690	4090	4590	4440	4590	4890	5390	5690	6040	6640	7390				
RX 70-20/35	Nennhub	$h_3$	mm	2870	2970	3170	3270	3670	4170	4570	5070	2990	3090	3290	3690	4090	4590	4440	4590	4890	5390	5690	6040	6640	7390			
	Bauhöhe	$h_1$	mm	2125	2175	2275	2325	2525	2775	2975	3225	2125	2175	2275	2475	2675	2925	2125	2175	2275	2475	2575	2725	2925	3175			
	Freihub	$h_2$	mm	160	160	160	160	160	160	160	160	1500	1550	1650	1850	2050	2300	1500	1550	1650	1850	1950	2100	2300	2550			
	Größte Höhe 4-Rollen-Gabelträger	$h_4$	mm	3510	3610	3810	3910	4310	4810	5210	5710	3650	3750	3950	4350	4750	5250	5120	5270	5570	6070	6370	6720	7320	8070			
	Neigung	vor/zurück	$\alpha/\beta$	°	6/7										6/7					6/7								
	Gabelrastung Mitte-Mitte		mm	216 / 368 / 535 / 673 / 826 / 902 (4R 1150 mm)																								
RX 70-25/60	Bereifung	vorn/hinten		23*9-10/21*8-9										23*9-10/21*8-9					23*9-10/21*8-9									
	Spur	vorn/hinten	mm	992/920										992/920					992/920					1096/920				
	Größte Breite	$b_1$	mm	1199										1199					1199					1303				
	Nennhub	$h_3$	mm	2870	2970	3170	3270	3670	4170	4570	5070	2990	3090	3290	3690	4090	4590	4440	4590	4890	5390	5690	6040	6640	7390			
	Bauhöhe	$h_1$	mm	2125	2175	2275	2325	2525	2775	2975	3225	2125	2175	2275	2475	2675	2925	2125	2175	2275	2475	2575	2725	2925	3175			
	Freihub	$h_2$	mm	160	160	160	160	160	160	160	160	1500	1550	1650	1850	2050	2300	1500	1550	1650	1850	1950	2100	2300	2550			
RX 70-30	Größte Höhe 4-Rollen-Gabelträger	$h_4$	mm	3510	3610	3810	3910	4310	4810	5210	5710	3650	3750	3950	4350	4750	5250	5120	5270	5570	6070	6370	6720	7320	8070			
	Neigung	vor/zurück	$\alpha/\beta$	°	6/7										6/7					6/7								
	Gabelrastung Mitte-Mitte		mm	216 / 368 / 535 / 673 / 826 / 902 (4R 1150 mm)																								
	Bereifung	vorn/hinten		23*9-10/21*8-9										23*9-10/21*8-9					23*9-10/21*8-9					23*10-12/21*8-9				
	Spur	vorn/hinten	mm	992/920										992/920					992/920					1050/920				
	Größte Breite	$b_1$	mm	1199										1199					1199					1298				
RX 70-35	Nennhub	$h_3$	mm	2870	2970	3170	3270	3670	4170	4570	5070	2990	3090	3290	3690	4090	4590	4440	4590	4890	5190	5390	5690	6040	6640	7390		
	Bauhöhe	$h_1$	mm	2125	2175	2275	2325	2525	2775	2975	3225	2125	2175	2275	2475	2675	2925	2125	2175	2275	2375	2475	2575	2725	2925	3175		
	Freihub	$h_2$	mm	160	160	160	160	160	160	160	160	1490	1540	1640	1840	2040	2290	1490	1540	1640	1740	1840	1940	2090	2290	2540		
	Größte Höhe 4-Rollen-Gabelträger	$h_4$	mm	3660	3760	3960	4060	4460	4960	5360	5860	3660	3760	3960	4360	4760	5260	5120	5270	5570	5870	6070	6370	6720	7320	8070		
	Neigung	vor/zurück	$\alpha/\beta$	°	6/7										6/7					6/7								
	Gabelrastung Mitte-Mitte		mm	267 / 368 / 540 / 673 / 876 (4R 1150 mm)																								
RX 70-35 // RX 70-30/60	Bereifung	vorn/hinten		23*9-10/21*8-9										23*9-10/21*8-9					23*9-10/21*8-9					23*10-12/21*8-9				
	Spur	vorn/hinten	mm	992/920										992/920					992/920					1050/920				
	Größte Breite	$b_1$	mm	1199										1199					1199					1298				
	Nennhub	$h_3$	mm	2870	2970	3170	3270	3670	4170	4570	5070	2990	3090	3290	3690	4090	4590	4440	4590	4890	5190	5390	5690	6040	6640	7390		
	Bauhöhe	$h_1$	mm	2125	2175	2275	2325	2525	2775	2975	3225	2125	2175	2275	2475	2675	2925	2125	2175	2275	2375	2475	2575	2725	2925	3175		
	Freihub	$h_2$	mm	160	160	160	160	160	160	160	160	1490	1540	1640	1840	2040	2290	1490	1540	1640	1740	1840	1940	2090	2290	2540		
RX 70-35 // RX 70-30/60	Größte Höhe 4-Rollen-Gabelträger	$h_4$	mm	3660	3760	3960	4060	4460	4960	5360	5860	3660	3760	3960	4360	4760	5260	5120	5270	5570	5870	6070	6370	6720	7320	8070		
	Neigung	vor/zurück	$\alpha/\beta$	°	6/7										6/7					6/7								
	Gabelrastung Mitte-Mitte		mm	267 / 368 / 540 / 673 / 876 (4R 1150 mm)																								
	Bereifung	vorn/hinten		23*10-12/21*8-9										23*10-12/21*8-9					23*10-12/21*8-9					315/45-12 // 21*8-9				
	Spur	vorn/hinten	mm	952/920										1050/920					952/920					1050/920				
	Größte Breite	$b_1$	mm	1200										1298					1200					1298				

Technische Maßzeichnungen

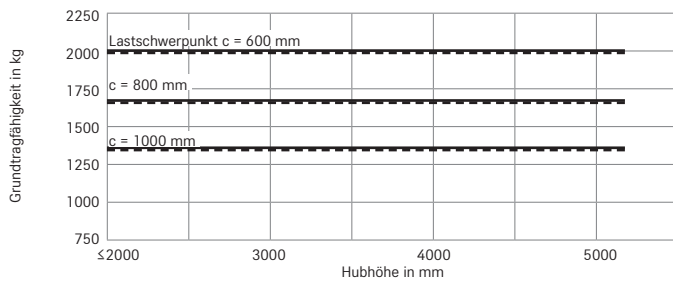


Draufsicht

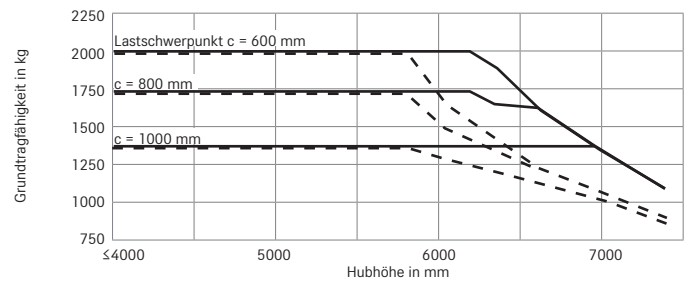


# RX 70-20/35 Diesel- und Treibgas-Gabelstapler Grundtragungsfähigkeiten

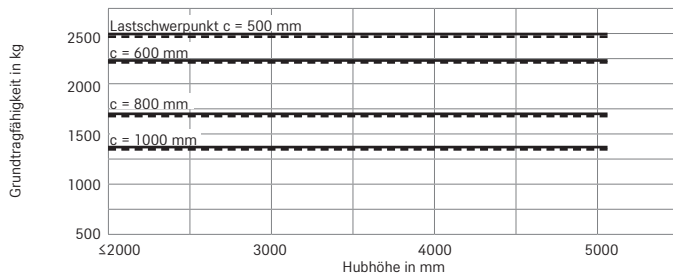
**RX 70-20/600 Teleskop-/NiHo-Hubgerüst  
Einfach-Superelastikbereifung**



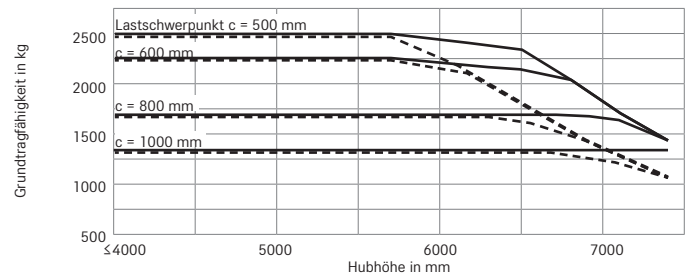
**RX 70-20/600 Dreifach-Hubgerüst  
Einfach-Superelastikbereifung**



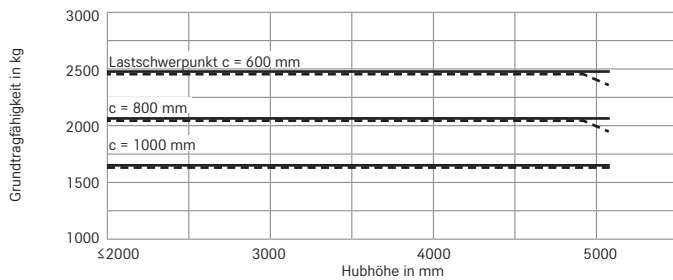
**RX 70-25 Teleskop-/NiHo-Hubgerüst  
Einfach-Superelastikbereifung**



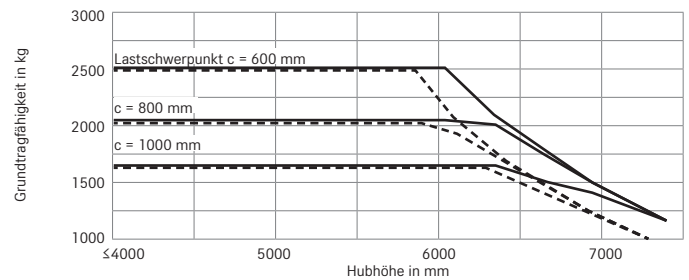
**RX 70-25 Dreifach-Hubgerüst  
Einfach-Superelastikbereifung**



**RX 70-25/600 Teleskop-/NiHo-Hubgerüst  
Einfach-Superelastikbereifung**



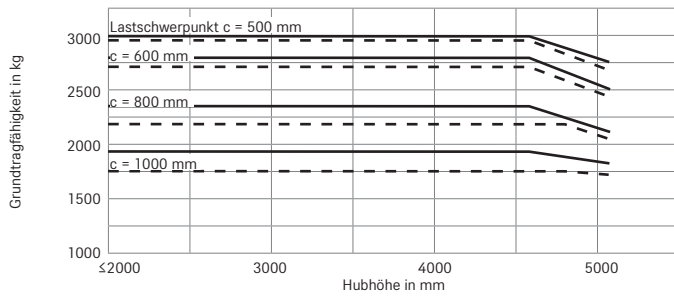
**RX 70-25/600 Dreifach-Hubgerüst  
Einfach-Superelastikbereifung**



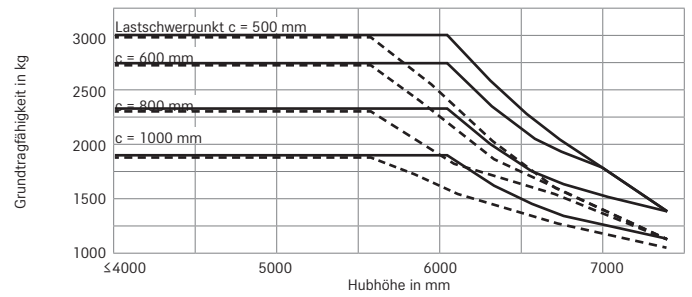
— Mit Standardgabeln    - - - Mit integriertem Seitenschieber und Standardgabeln  
Die angegebenen Werte können je nach Fahrzeugausstattung variieren.

# RX 70-20/35 Diesel- und Treibgas-Gabelstapler Grundtragungsfähigkeiten

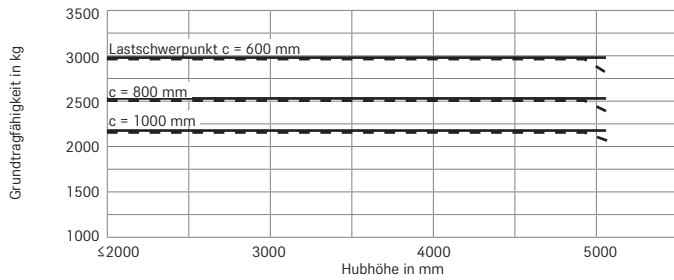
**RX 70-30 Teleskop-/NiHo-Hubgerüst  
Einfach-Superelastikbereifung**



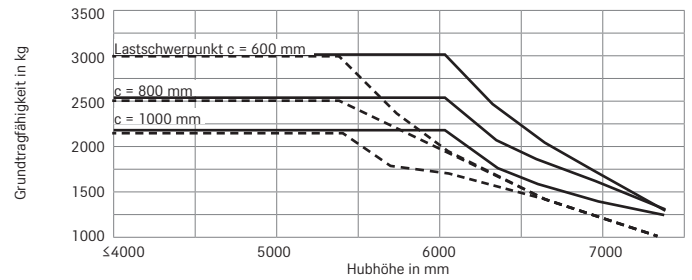
**RX 70-30 Dreifach-Hubgerüst  
Einfach-Superelastikbereifung**



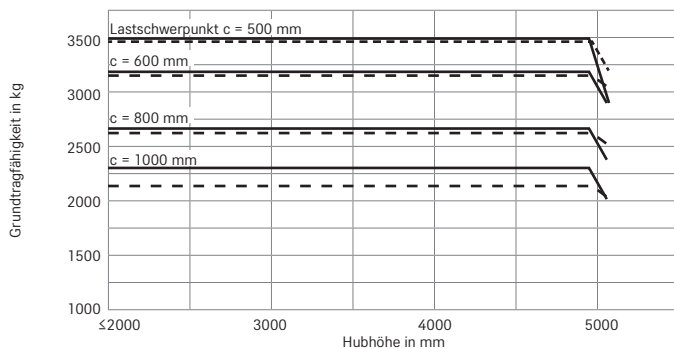
**RX 70-30/600 Teleskop-/NiHo-Hubgerüst  
Einfach-Superelastikbereifung**



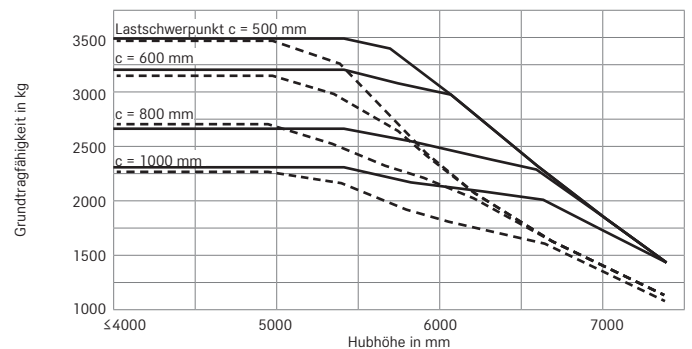
**RX 70-30/600 Dreifach-Hubgerüst  
Einfach-Superelastikbereifung**



**RX 70-35 Teleskop-/NiHo-Hubgerüst  
Einfach-Superelastikbereifung**



**RX 70-35 Dreifach-Hubgerüst  
Einfach-Superelastikbereifung**

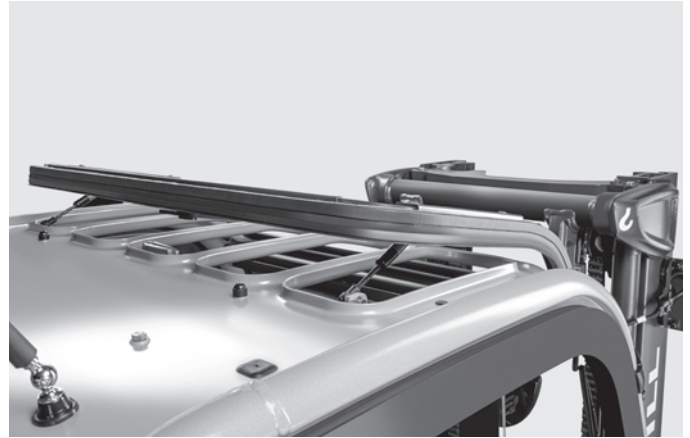


— Mit Standardgabeln    - - - Mit integriertem Seitenschieber und Standardgabeln  
Die angegebenen Werte können je nach Fahrzeugausstattung variieren.

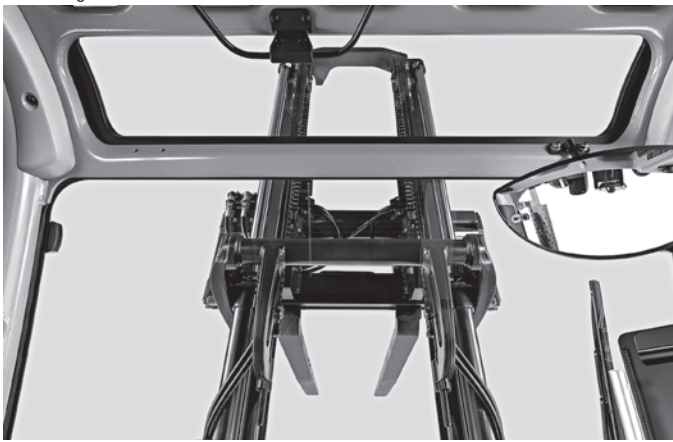
RX 70-20/35 Diesel- und Treibgas-Gabelstapler  
Detailbilder



Leistungsfördernd: Komfortable und ergonomisch gestaltete Fahrerkabine für ein ermüdungsfreies Arbeiten



Aufstellbare Dachscheibe für ein angenehmes Klima am Arbeitsplatz



Optimale Rundumsicht: Schlankes Hubgerüst und extra große Fenster



Immer alles im Blick: Sonnenrollos für Front-, Dach- und Heckscheibe



In jeder Lage ein perfekter und sicherer Halt dank elektrisch-hydraulischer Feststellbremse



Intuitiv bedienbar: Viel Bewegungsspielraum für den Fahrer für dauerhaft effizientes Arbeiten



Individuelle Einstellbarkeit der Lenksäule



Sichere und intuitive Bedienung mit dem Anzeige- und Bedienmodul STILL Easy Control

## RX 70-20/35 Diesel- und Treibgas-Gabelstapler Leistung trifft Effizienz

---

Stark, effizient und präzise: STILL Performance System mit perfekt aufeinander abgestimmten Komponenten

Volle Kontrolle: Bordcomputer STILL Easy Control – Performance-Funktionen auf Knopfdruck, relevante Infos auf einen Blick

Freie Sicht voraus: Beste Sichtverhältnisse dank schlankem Hubgerüst, großen Fenstern und tiefgezogenem Armaturenbrett



Volle Kraft voraus: Mit seinem über 20 Prozent leistungsstärkeren Industriemotor bringt der RX 70-20/35 noch mehr Waren noch schneller ans Ziel – und bleibt dabei beeindruckend sparsam! Das STILL Performance System macht es möglich: Perfekt aufeinander abgestimmte Komponenten kombinieren einen kraftvollen und effizienten Antrieb mit einer präzisen und feinfühligem Bedienung. Jeder RX 70-20/35 wird gebaut, um über Jahre zu begeistern: Robuste Materialien und eine kompakte Bauweise treffen auf eine Leistungsdynamik, die ihresgleichen sucht. Der Top-Performer hat viele Stärken, die sich dank der intuitiv angeordneten Bedienelemente in jeder Situation effektiv auf die Straße bringen lassen. Auch sonst

ist jedes Detail der komfortablen Fahrerkabine sorgsam durchdacht, vom großen Fußraum bis zum tiefgezogenen Armaturenbrett für beste Sichtverhältnisse. Smartes Herzstück des Cockpits ist STILL Easy Control. Der smarte Bordcomputer bietet direkten Zugriff auf wählbare Performance-Funktionen und zeigt relevante Fahrzeuginformationen auf einen Blick. Reversieren auf engem Raum, häufige Rampenfahrten, wechselnde Einsatzbedingungen – mit dem RX 70-20/35 haben Sie das Lasthandling auch in harten und herausfordernden Situationen jederzeit im Griff. Erleben Sie den Inbegriff intelligenter Performance!

### Die „Simply Efficient“-Faktoren: Leistungsattribute als Maßstab wirtschaftlicher Effizienz

---

#### Simply easy

- Intuitive Handhabung: Einheitliches, selbsterklärendes Bedienkonzept der gesamten RX-Baureihe
- Einsteigen, wohlfühlen, loslegen: Geräumige Fahrerkabine mit verstellbarer Lenksäule
- Ein Blick oder Klick genügt: Bordcomputer STILL Easy Control aktiviert Performance-Funktionen auf Knopfdruck und zeigt relevante Informationen auf einen Blick
- Leichter Arbeiten: Vielseitige Assistenzfunktionen erleichtern die Arbeit und erhöhen die Sicherheit

#### Simply powerful

- Starke Leistung: Kraftvoller Antrieb trifft auf feinfühligem Bedienung
- Effektiver Warenumsatz: Fahrgeschwindigkeit von bis zu 21 km/h
- Flinke Performance: Parallelbetrieb ermöglicht gleichzeitiges Lenken und Heben oder Neigen
- Flexibel dosierbare Kraft: Elektrisch verstellbare Hydraulikpumpe
- Das neue STILL Performance System bietet ein optimal aufeinander abgestimmtes Gesamtsystem aller Antriebskomponenten und Bedienfunktionen
- Der kraftvolle und leise dieselektrische Fahrtrieb in Hybridtechnologie sorgt in Verbindung für eine hohe Umschlagleistung bei gleichzeitig niedrigem Verbrauch, einer geringen Geräuschemission und somit einer minimierten Umweltbelastung

#### Simply safe

- Rundum perfekte Aussicht: Große Sichtfenster, auch im Fahrerschutzdach
- Spur- und standsicher: Überragende Fahrstabilität bei Kurvenfahrten und niedriger Fahrzeugschwerpunkt
- Geführter Sicherheitscheck: Freigabe des Fahrzeugs erfolgt nach mittels Display geführter Funktionsprüfung
- Sicherer Ein- und Ausstieg: Großflächige, griffige und auch von oben sichtbare Trittstufen plus Haltegriffe am Fahrerschutzdach
- Stetige Antriebskraft: Jedes Antriebsrad wird separat angesteuert und hält das Fahrzeug stets in der Spur

#### Simply flexible

- Flexible Steuerungsoptionen: Minihebel, Fingertipp oder Joystick 4Plus
- Sicherheit und Komfort in jeder Situation: Flexibel anpassbares Fahr- und Hubverhalten
- Passgenaue Einsatzstärke: Umfangreiche Ausstattungsoptionen für Höchstleistung in jedem Einsatzprofil

#### Simply connected

- Digitaler Performance-Boost: Optionale Schnittstelle für Einbindung in Flottenmanagement-Software wie STILL neXXt fleet
- Flexibel vernetzbar: Dank MMS-Vorbereitung lässt sich das Fahrzeug problemlos in jedes Materialflussmanagement-System einbinden



	RX 70-20/600	RX 70-20/600 T <sup>1</sup>	RX 70-25	RX 70-25 T <sup>1</sup>	RX 70-25/600	RX 70-25/600 T <sup>1</sup>	RX 70-30	RX 70-30 T <sup>1</sup>	RX 70-30/600	RX 70-30/600 T <sup>1</sup>	RX 70-35	RX 70-35 T <sup>1</sup>
<b>Fahrerplatz</b>												
Stoßabsorbierender Fahrerplatz für optimalen Komfort bei unebenen Fahrwegen	●	●	●	●	●	●	●	●	●	●	●	●
Stahlschutzdach	●	●	●	●	●	●	●	●	●	●	●	●
Wetterschutzausführung in verschiedenen Varianten	○	○	○	○	○	○	○	○	○	○	○	○
Fahrerkabine	○	○	○	○	○	○	○	○	○	○	○	○
Planenkabine	○	○	○	○	○	○	○	○	○	○	○	○
Getönte Frontscheibe und Heck- und Dachscheiben, Scheibenwisch-/waschanlage	○	○	○	○	○	○	○	○	○	○	○	○
Niedrige Fahrerkabine, Höhe ca. 2.120 mm	○	○	○	○	○	○	○	○	○	○	○	○
Ein-Pedal-Fahrsteuerung	●	●	●	●	●	●	●	●	●	●	●	●
Doppel-Pedal-Fahrsteuerung	○	○	○	○	○	○	○	○	○	○	○	○
Integrierte Ablagen und Getränkehalter	●	●	●	●	●	●	●	●	●	●	●	●
Anzeigedisplay und Funktionstasten spritzwassergeschützt	●	●	●	●	●	●	●	●	●	●	●	●
Schreibunterlage mit Klemmbrett (mitnehmbar) und Beleuchtung	○	○	○	○	○	○	○	○	○	○	○	○
Grammer Fahrersitz mit Kunstlederbezug	●	●	●	●	●	●	●	●	●	●	●	●
Grammer Komfort Fahrersitz mit Textilbezug und Lendenwirbelstütze	○	○	○	○	○	○	○	○	○	○	○	○
Grammer Fahrersitz Exklusiv mit Kunstleder- oder Textilbezug, mechanisch oder luftgefedert, extra breites Sitzpolster, großer Federweg, Lendenwirbelstütze, höhenverstellbare Rückenverlängerung und Sitzheizung	○	○	○	○	○	○	○	○	○	○	○	○
Horizontalfederplatte für Fahrersitz zur Minimierung der Humanschwingungen	○	○	○	○	○	○	○	○	○	○	○	○
Farbdisplay mit intuitiver Menüführung	●	●	●	●	●	●	●	●	●	●	●	●
12-Volt-Kfz-Steckdose und USB-Anschluss	●	●	●	●	●	●	●	●	●	●	●	●
DAB+ Radio/MP3-Player mit USB-Anschluss/Bluetooth und Freisprecheinrichtung	○	○	○	○	○	○	○	○	○	○	○	○
Aufstellbare Dachscheibe	○	○	○	○	○	○	○	○	○	○	○	○
Sonnenschutzblende und Sonnenrollo	○	○	○	○	○	○	○	○	○	○	○	○
Warmwasserheizung mit Gebläse und Defrosterdüsen für Frontscheibe und Fußraum	○	○	○	○	○	○	○	○	○	○	○	○
Klimaanlage	○	○	○	○	○	○	○	○	○	○	○	○
<b>Hubgerüst</b>												
Teleskop-Freischhubgerüst mit und ohne Vollfreihub	○	○	○	○	○	○	○	○	○	○	○	○
Dreifach-Freischhubgerüst	○	○	○	○	○	○	○	○	○	○	○	○
Gabelverschleißschutz	○	○	○	○	○	○	○	○	○	○	○	○
Verschiedene Gabelträgerbreiten, integrierte Seitenschieber und Zinkenverstellgeräte	○	○	○	○	○	○	○	○	○	○	○	○
Lastschutzgitter	○	○	○	○	○	○	○	○	○	○	○	○
Automatische Hubgerüst-Senkrechtstellung	○	○	○	○	○	○	○	○	○	○	○	○
Hydraulikspeicher im Hubkreislauf zur Dämpfung von Druckspitzen im Hydrauliksystem	○	○	○	○	○	○	○	○	○	○	○	○
Neigewinkel 6/7 ° Vor-/Rückneigung	●	●	●	●	●	●	●	●	●	●	●	●
<b>Bereifung</b>												
Superelektrobereifung, System SIT, einfach oder Zwilling	●	●	●	●	●	●	●	●	●	●	●	●
Superelektrobereifung, System SIT, naturfarben oder antistatisch	○	○	○	○	○	○	○	○	○	○	○	○
Luftbereifung, einfach oder Zwilling	○	○	○	○	○	○	○	○	○	○	○	○
<b>Hydraulik</b>												
Proportionalventiltechnik für besonders feinfühliges Verhalten	●	●	●	●	●	●	●	●	●	●	●	●
Bis zu drei Hydraulikkreise für die Ansteuerung von Anbaugeräten	○	○	○	○	○	○	○	○	○	○	○	○
Individuelle Parametriermöglichkeiten der Hydraulikfunktionen	●	●	●	●	●	●	●	●	●	●	●	●
Minihebel mit Armlehne, zwei Hebel	●	●	●	●	●	●	●	●	●	●	●	●
Minihebel mit Armlehne, drei oder vier Hebel; Joystick 4Plus oder Fingertipp	○	○	○	○	○	○	○	○	○	○	○	○
<b>Antriebe</b>												
Fünf Fahrprogramme für unterschiedliches Fahr- und Bremsverhalten	●	●	●	●	●	●	●	●	●	●	●	●
Blue-Q-Energiesparprogramm	●	●	●	●	●	●	●	●	●	●	●	●
Ruckfreies, stufenloses Beschleunigen und Reversieren	●	●	●	●	●	●	●	●	●	●	●	●
Wartungsfreie Antriebe für Fahren, Lenken und Heben	●	●	●	●	●	●	●	●	●	●	●	●
Komponenten des Fahr- und Hubantriebs gegen Staub und Schmutz gekapselt	●	●	●	●	●	●	●	●	●	●	●	●
Trockenluftfilter mit Wartungsanzeige	●	●	●	●	●	●	●	●	●	●	●	●
Zusatzluftfilter oder Zyklon-Vorabscheider	○	○	○	○	○	○	○	○	○	○	○	○
Treibgastanks 55 l und 70 l	—	○	—	○	—	○	—	○	—	○	—	○
Automatische Motorabstellung	○	○	○	○	○	○	○	○	○	○	○	○
Motorvorwärmung über externen Stromanschluss	○	○	○	○	○	○	○	○	○	○	○	○
Geregelter Drei-Wege-Katalysator	○	●	○	●	○	●	○	●	○	●	○	●
Minderung der Geräuschemissionen durch zusätzliche Dämmpakete	○	○	○	○	○	○	○	○	○	○	○	○
Dieselpartikelfilter	●	●	●	●	●	●	●	●	●	●	●	●
<b>Bremse</b>												
Verschleißfreie, im Ölbad laufende Lamellenbremse	●	●	●	●	●	●	●	●	●	●	●	●
Elektrisch-hydraulische Feststellbremse	●	●	●	●	●	●	●	●	●	●	●	●
Niedriger Fahrzeugschwerpunkt und Lenkachse mit hohem Pendellager für beste Standsicherheit	●	●	●	●	●	●	●	●	●	●	●	●
Einfacher und sicherer Auf- und Abstieg durch großflächige und griffige Trittstufen	●	●	●	●	●	●	●	●	●	●	●	●
Dachschutzgitter	○	○	○	○	○	○	○	○	○	○	○	○
Schlanke Schutzdachprofile für eine optimale Rundumsicht	●	●	●	●	●	●	●	●	●	●	●	●
Rückhaltesystem Easybelt für schnelles und sicheres An- und Abschnallen	○	○	○	○	○	○	○	○	○	○	○	○
Rückhaltesystem IWS Bügeltür beidseitig	○	○	○	○	○	○	○	○	○	○	○	○
Beleuchtungsanlage in LED-Ausführung, zulassungsfähig	○	○	○	○	○	○	○	○	○	○	○	○
Arbeitsscheinwerfer in LED-Ausführung	○	○	○	○	○	○	○	○	○	○	○	○
<b>Sicherheit</b>												
Warnblitzleuchte	○	○	○	○	○	○	○	○	○	○	○	○
Warneinrichtung STILL Safety Light, blauer Lichtpunkt	○	○	○	○	○	○	○	○	○	○	○	○
Sitzgurtkontrolle, Freischaltung des Fahrtriebes nur bei angelegtem Sitzgurt	●	●	●	●	●	●	●	●	●	●	●	●
Curve Speed Control	●	●	●	●	●	●	●	●	●	●	●	●
Geschwindigkeitsbegrenzung auf Wunsch vom Fahrer einstellbar	○	○	○	○	○	○	○	○	○	○	○	○
Geschwindigkeitssteuerung durch Tempomat	○	○	○	○	○	○	○	○	○	○	○	○
Hubhöhen Sensor für exakte Messung der Hubhöhe mit optionalen Assistenzfunktionen	○	○	○	○	○	○	○	○	○	○	○	○
Stabilitätsassistent Dynamic Load Control	○	○	○	○	○	○	○	○	○	○	○	○
Lastmessung mit Genauigkeit ±2%	○	○	○	○	○	○	○	○	○	○	○	○
FleetManager: Zugangsberechtigungen, Schockerkennung und Berichte	○	○	○	○	○	○	○	○	○	○	○	○

<sup>1</sup> Treibgas ● Standard ○ Option — Nicht verfügbar



STILL GmbH  
Berzeliusstraße 10  
22113 Hamburg  
Deutschland  
Tel.: +49 40 73 39 20 00  
Fax: +49 40 73 39 20 01  
info@still.de

**Weitere Informationen finden Sie unter  
[www.still.de](http://www.still.de)**

STILL Gesellschaft m.b.H.  
IZ NÖ-Süd, Straße 3, Objekt 6  
2351 Wiener Neudorf  
Österreich  
Tel.: +43 2236 615 01 0  
Fax: +43 2236 617 04  
info@still.at

**Weitere Informationen finden Sie unter  
[www.still.at](http://www.still.at)**

STILL AG  
Industriestraße 50  
8112 Otelfingen  
Schweiz  
Tel.: +41 44 846 51 11  
Fax: +41 44 846 51 21  
info@still.ch

**Weitere Informationen finden Sie unter  
[www.still.ch](http://www.still.ch)**

STILL ist in den Bereichen Qualitätsmanagement, Arbeitssicherheit, Umweltschutz und Energiemanagement zertifiziert.

