

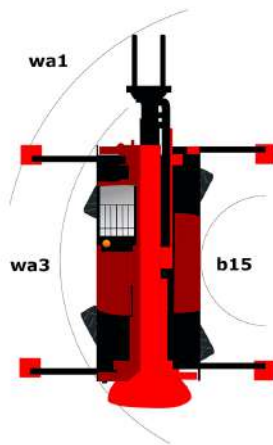
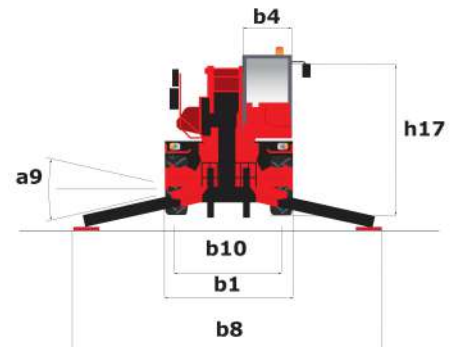
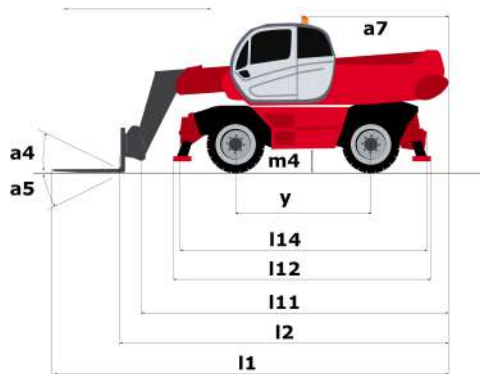
Technisches Datenblatt

MRT 1840 EASY T4 S2 360

Drehbare Teleskoplader



Leistungsvermögen	Metrisch
Max. Tragkraft	4000 kg
Max. Hubhöhe	17.90 m
Max. Reichweite	15.10 m
Abmessungen	
l2 - Länge bis Gabelrücken	5.54 m
l1 - Gesamtlänge	6.74 m
b1 - Gesamtbreite Maschine	2.40 m
b7 - Gesamtbreite, Stabilisatoren ausgefahren	3.98 m
h17 - Gesamthöhe	2.97 m
Wa3 - äußerer Wenderadius Fahrgestell	3.90 m
m4 - Bodenfreiheit Maschine	0.34 m
a4 - Kippwinkel	12 °
a5 - Schüttwinkel	105 °
Standardreifen	Luftbereifung
Standardgabeln	1200x150x50
Gewicht	13670 kg
Stabilisatoren	
Typ	Stützen Type
Steuerungen	Stützenansteuerung, Einzel oder gleichzeitig
Antrieb	
Hersteller	Perkins
Typ / Abgasstufe	854 E-E 34 TA
Leistung	74 PS / 55 kW
Max. Drehmoment	424 Nm bei 1200 rpm
Zylinderzahl - Hubraum	4 - 3400 cm ³
Einspritzung	Direkt
Kühlung	Wasser
Getriebe	
Typ	Hydrostatisch
Max. Fahrgeschwindigkeit (variabel abhängig von geltenden Gesetzen)	25 km/h
Zugkraft	8600 daN
Feststellbremse	Automatisch negativ
Betriebsbremse	Hydraulisch
Hydraulik	
Pumpenart	Zahnradpumpe
Hydraulikfördermenge	115 l/min
Druck	270 bar
Tank	
Hydrauliköl	150 l
Kraftstoff	130 l
Geräuschemission und Vibration	
Geräuschpegel am Fahrerstand (LpA)	79.70 dB(A)
Umgebungsgeräusch (LwA)	104 dB(A)
Schwingungsbelastung Hand/Arm	<2.50 m/s ²



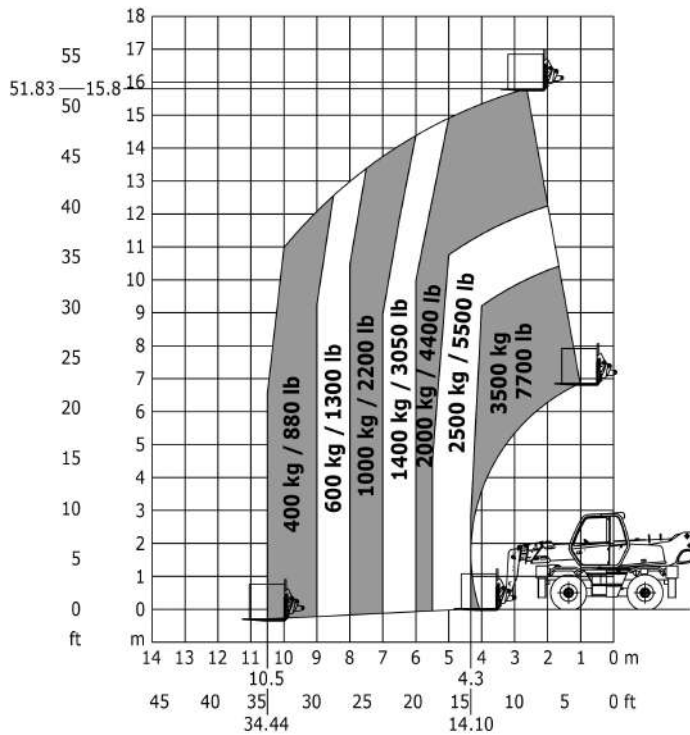
Sonstige Daten

l12 - Gesamtlänge mit Stabilisatoren
b7 - Gesamtbreite, Stabilisatoren ausgefahren
b4 - Gesamtbreite der Kabine
l14 - Fahrgestelllänge
y - Radstand
a4 - Kippwinkel
a5 - Schüttwinkel
a7 - Versatz Gegengewicht (Oberwagen 90°)
b10 - Spurweite vorne (Radmitte)
b11 - Spurweite hinten (Radmitte)
Wa1 - äußerer Wenderadius (mit Gabeln)
b15 - Innerer Wendekreis

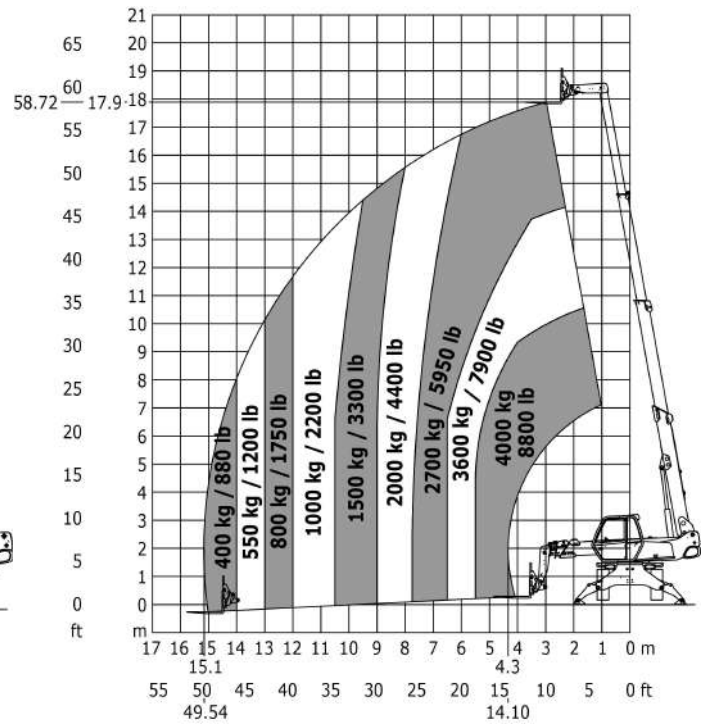
Metrisch

4.13 m
3.98 m
0.95 m
4.35 m
2.32 m
12 °
105 °
2.49 m
1.93 m
1.93 m
3.90 m
1.30 m

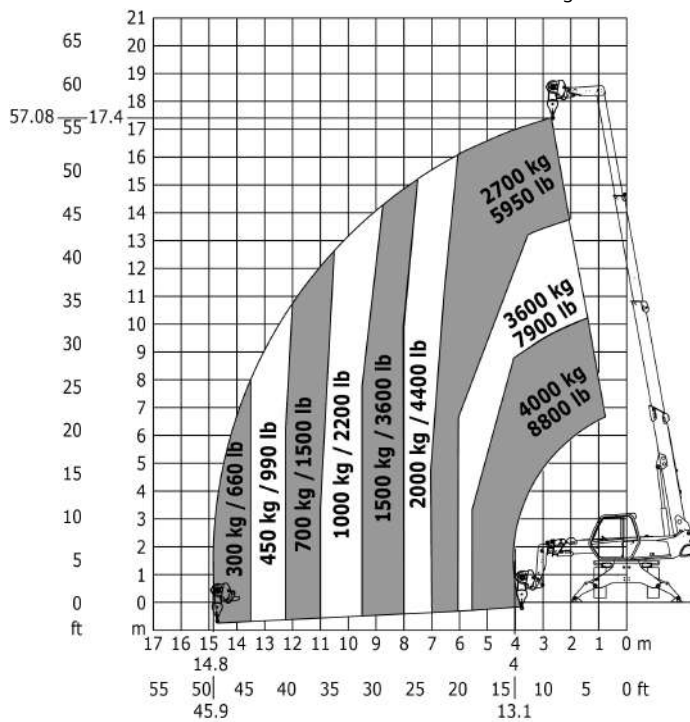
Maschine auf Rädern mit Gabeln



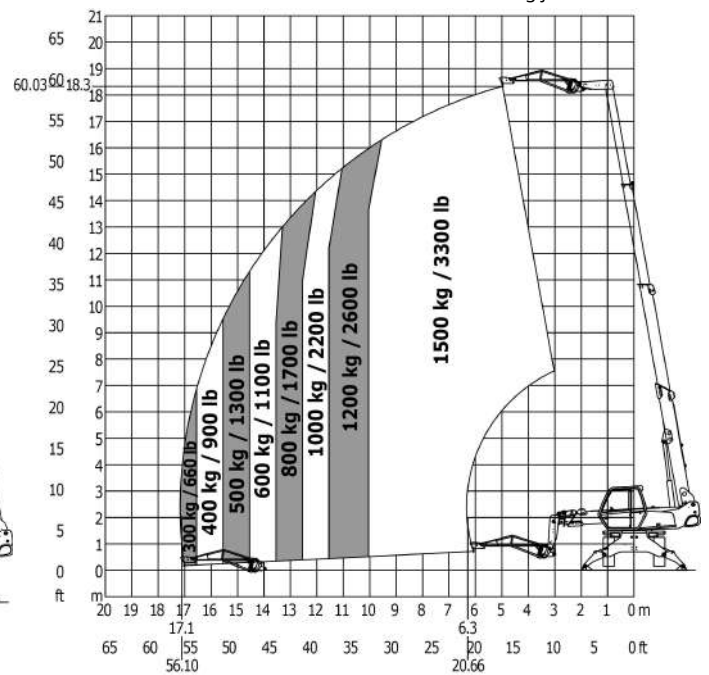
Rotation on lowered stabilisers with forks



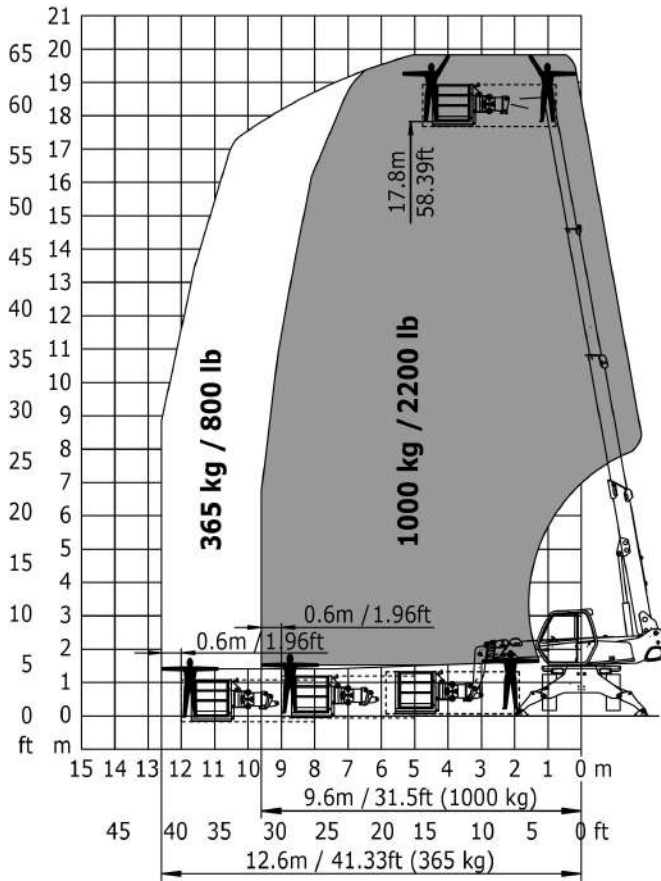
Rotation on lowered stabilisers with winch 5000 kg



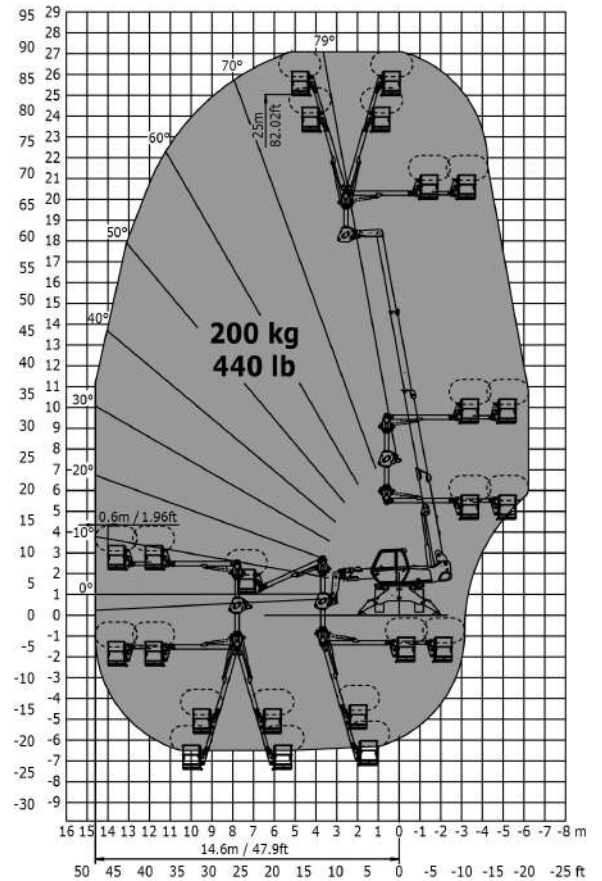
Rotation on lowered stabilisers with 1500 kg jib



Rotation on lowered stabilisers with 365/1000 kg platform



Rotation on lowered stabilisers with 3D positive / negative





Siège Social
430 rue de l'Aubinière - 44150 Ancenis Cedex - France
Tel: +33(0)2 40 09 10 11 - Fax: +33 (0)2 40 09 10 97
www.manitou.com



In vorliegender Broschüre sind die Versionen und Konfigurationsoptionen für Manitou-Produkte beschrieben, die mit unterschiedlicher Ausrüstung ausgestattet werden können. Bei der in der Broschüre beschriebenen Ausrüstung kann es sich um Standard- oder Sonderausrüstung handeln oder um Ausrüstung, die für bestimmte Versionen nicht erhältlich ist. Manitou behält sich das Recht vor, jederzeit unangekündigte Änderungen an den gezeigten und beschriebenen Spezifikationen vorzunehmen. Der Hersteller haftet nicht für die angegebenen Spezifikationen. Für weitere Informationen wenden Sie sich bitte an Ihren Manitou-Händler. Dokument ohne Gewähr. Die Produktbeschreibungen können vom eigentlichen Produkt abweichen. Die Auflistung der Spezifikationen erhebt keinen Anspruch auf Vollständigkeit. Logos und Corporate Identity des Unternehmens sind Eigentum von Manitou und dürfen nicht ohne Genehmigung verwendet werden. Alle Rechte vorbehalten. Die in dieser Broschüre enthaltenen Fotos und Abbildungen dienen lediglich Informationszwecken.